

ALASKA

**Gebrauchsanweisung
Edelstahlkochplatte KP1808S
Edelstahl-Doppelkochplatte DKP2808S**

Sehr geehrte Kundin Sehr geehrter Kunde

Herzlichen Glückwunsch zum Kauf dieses **ALASKA** Produktes. Wie alle Erzeugnisse von **ALASKA**, wurde auch dieses Produkt aufgrund neuester technischer Erkenntnisse entwickelt und unter Verwendung zuverlässigster und modernster elektrischer/elektronischer Bauteile hergestellt.

Bitte nehmen Sie sich einige Minuten Zeit, bevor Sie das Gerät in Betrieb nehmen, und lesen Sie die nachfolgende Gebrauchsanweisung durch.

Besten Dank!



SIG GmbH
Schlueterstrasse 5
D-40235 Duesseldorf

INHALTSVERZEICHNIS

Wichtige Sicherheitsanweisungen	2 - 4
Bedienelemente	4
Vor erster Inbetriebnahme	5
Bedienung	5
Reinigung und Pflege	6
Technische Daten	6
Gewährleistung	7

WICHTIGE SICHERHEITSANWEISUNGEN

Bevor Sie Ihr neues Gerät benutzen, lesen Sie sich bitte diese Gebrauchsanweisung sorgfältig durch. Sie enthält wichtige Informationen für Ihre Sicherheit sowie zum Gebrauch und zur Pflege des Geräts.

1. Beachten Sie alle Sicherheitshinweise, um Schäden durch nicht sachgemäßen Gebrauch zu vermeiden! Beachten Sie alle Warnhinweise auf dem Gerät.
2. Bewahren Sie die Gebrauchsanweisung für den weiteren Gebrauch auf. Sollte dieses Gerät an Dritte weitergegeben werden, muss diese Gebrauchsanweisung mit ausgehändigt werden.
3. Verwenden Sie das Gerät nur für den vorgesehenen Zweck. Das Gerät ist nicht für kommerziellen Gebrauch geeignet. Dieses Gerät ist für den ausschließlichen Gebrauch im Haushalt konzipiert. Verwenden Sie das Gerät nicht im Freien oder im Badezimmer.
4. Im Falle von unsachgemäßem Gebrauch oder falscher Handhabung kann keine Haftung für eventuell auftretende Schäden übernommen werden.
5. Prüfen Sie vor dem Anschluss an die Netzversorgung, ob Stromart und Netzspannung mit den Angaben auf dem Typenschild übereinstimmen.

WICHTIGE SICHERHEITSAUWEISUNGEN

6. Benutzen Sie nie ein beschädigtes Gerät! Trennen Sie das Gerät vom Netz und benachrichtigen Sie Ihren Kundendienst, wenn das Gerät beschädigt ist.
7. **Stromschlaggefahr!** Versuchen Sie nie, das Gerät selbst zu reparieren. Lassen Sie das Gerät im Falle von Störungen nur von qualifizierten Fachleuten reparieren.
8. Überprüfen Sie regelmäßig den Netzstecker und das Netzkabel. Wenn das Netzkabel dieses Geräts beschädigt wird, muss dieses durch den Hersteller oder seinen Kundendienst oder eine ähnlich qualifizierte Person ersetzt werden, um Gefährdungen zu vermeiden.
9. Verhindern Sie eine Beschädigung der Kabel durch Quetschen, Knicken oder Scheuern an scharfen Kanten. Halten Sie es von heißen Oberflächen und offenen Flammen fern.
10. Verlegen Sie das Kabel so, dass ein unbeabsichtigtes Ziehen bzw. ein Stolpern über das Kabel nicht möglich ist.
11. Ziehen Sie den Netzstecker nicht am Netzkabel aus der Steckdose und wickeln Sie das Netzkabel nicht um das Gerät.
12. Bei Benutzung eines Verlängerungskabels muss dieses für die entsprechende Leistung geeignet sein.
13. **Warnung!** Tauchen Sie elektrische Teile des Geräts während des Reinigens oder des Betriebs nie in Wasser oder andere Flüssigkeiten. Halten Sie das Gerät nie unter fließendes Wasser.
14. Nehmen Sie das Gerät nicht mit feuchten Händen, oder auf nassem Boden stehend in Betrieb. Fassen Sie den Netzstecker nie mit nassen oder feuchten Händen an.
15. Verbinden Sie den Netzstecker mit einer gut erreichbaren Steckdose, um im Notfall das Gerät schnell von der Netzversorgung trennen zu können. Ziehen Sie den Netzstecker aus der Steckdose, um das Gerät vollständig auszuschalten. Benutzen Sie den Netzstecker als Trennvorrichtung, der jederzeit zugänglich sein sollte. Das Gerät steht unter Strom, solange es an das Stromnetz angeschlossen ist.
16. Ziehen Sie vor jeder Reinigung, und falls das Gerät längere Zeit nicht benutzt wird, den Netzstecker.
17. Schalten Sie das Gerät immer aus, bevor Sie den Netzstecker ziehen.
18. Öffnen Sie unter keinen Umständen das Gehäuse. Führen Sie keine Gegenstände in das Innere des Gehäuses ein.
19. Die Benutzung von Zubehörteilen, die vom Hersteller nicht ausdrücklich empfohlen werden, kann Verletzungen und Beschädigungen verursachen. Verwenden Sie deshalb nur Originalzubehör.
20. Dieses Gerät ist nicht dafür bestimmt, durch Personen (einschließlich Kinder) mit eingeschränkten physischen, sensorischen oder geistigen Fähigkeiten oder mangels Erfahrung und/oder mangels Wissen benutzt zu werden, es sei denn, sie werden durch eine für ihre Sicherheit zuständige Person beaufsichtigt oder erhalten von ihr Anweisungen, wie das Gerät zu benutzen ist.
21. Kinder sollten beaufsichtigt werden um sicherzustellen, dass sie nicht mit dem Gerät spielen.
22. Stellen Sie das Gerät nicht auf Kochplatten (Gas-, Elektro-, Kohle-Herd usw.). Halten Sie das Gerät von allen heißen Flächen und offenen Flammen fern. Betreiben Sie das Gerät immer auf einer ebenen, stabilen, sauberen, feuerfesten und trockenen Fläche.
23. Lassen Sie das Gerät nie unbeaufsichtigt, solange es in Gebrauch ist.

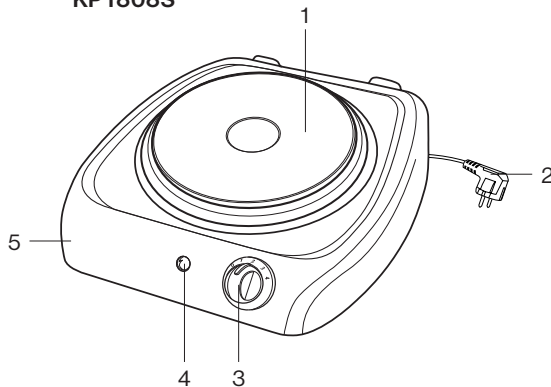
WICHTIGE SICHERHEITSANWEISUNGEN

24. **Verbrennungsgefahr!** Fassen Sie das Gerät im Betrieb nicht an. Das Gerät und das Gehäuse werden im Betrieb sehr heiß.
25. Ziehen Sie nach jedem Gebrauch den Netzstecker. Lassen Sie das Gerät vollständig abkühlen, bevor Sie es reinigen.
26. Benutzen Sie das Gerät nicht auf oder in der Nähe von Gasbrennern, Heizgeräten oder Öfen.
27. Gehen Sie mit besonderer Vorsicht vor, wenn Sie das Gerät mit Behältern mit heißem Öl oder heißen Flüssigkeiten verschieben oder Behälter mit heißem Inhalt bewegen.
28. Stellen Sie alle Regler auf Position **0**, bevor Sie den Netzstecker ziehen.
29. Reinigen Sie das Gerät nicht mit Stahlwolle, da Metallteile abbrechen und einen Kurzschluss verursachen können.
30. Stellen Sie das Gerät nicht in die Nähe von leicht entflammarem Material, wie Tischdecken oder Vorhänge. Halten Sie das Gerät außerhalb der Reichweite von Kindern.

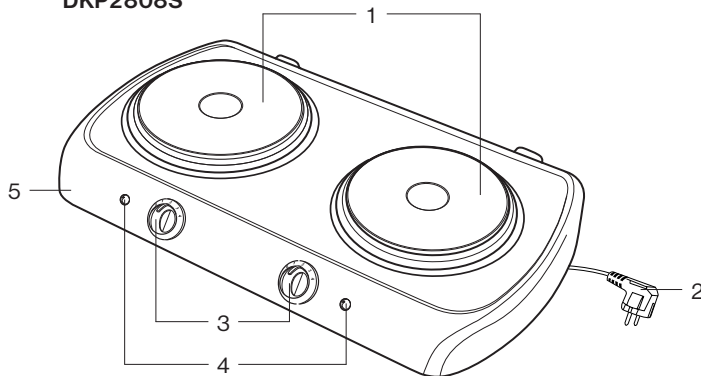
BEDIENELEMENTE

- 1 Kochplatte
- 2 Netzkabel mit Netzstecker
- 3 Temperaturregler
- 4 Betriebsanzeige
- 5 Gehäuse

KP1808S



DKP2808S



VOR ERSTER INBETRIEBNAHME

- Entnehmen Sie das Gerät aus der Verpackung und beseitigen Sie alle Verpackungsreste. Achten Sie besonders darauf, dass keine Styroporreste auf der Kochplatte (1) verbleiben.
- Stellen Sie das Gerät auf eine stabile, ebene und hitzebeständige Oberfläche.
- Verbinden Sie den Netzstecker (2) mit einer Steckdose.
- Stellen Sie den Temperaturregler (3) auf **4** und lassen Sie das Gerät für 10 Minuten laufen. Dies wird benötigt, um die Plattenbeschichtung fest mit der Kochplatte (1) zu verbinden.
- Stellen Sie in dieser Zeit keinen Topf auf die Kochplatte (1).
- Eine leichte Rauchentwicklung in dieser Zeit ist normal und kein technischer Defekt des Geräts.

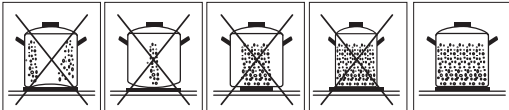
BEDIENUNG

- Stellen Sie das Gerät auf eine stabile, ebene und hitzebeständige Oberfläche.
- Reinigen Sie die Aufstellfläche, bevor Sie das Gerät aufstellen.
- Achten Sie darauf, dass der Temperaturregler (3) auf Position **0** steht.
- Verbinden Sie den Netzstecker (2) mit einer Steckdose.
- Schalten Sie das Gerät mit dem Temperaturregler (3) auf die gewünschte Stufe.

Temperaturregler (3)	Hitzestufe
0	Aus
1	Niedrige Hitzestufe
2	Mittlere Hitzestufe
3	Hohe Hitzestufe
4	Höchste Hitzestufe

- Stellen Sie den Temperaturregler (3) auf **0**, wenn Sie das Kochen beendet haben.
- Ziehen Sie nach jedem Gebrauch den Netzstecker (2) aus der Steckdose.
- **WARNUNG! VERBRENNUNGSGEFAHR!** Lassen Sie das Gerät vollständig abkühlen, bevor Sie es anfassen oder bewegen.

Hinweise

- Benutzen Sie nur Töpfe mit ebenem Boden. Vermeiden Sie die Benutzung von Töpfen, die gewölbte oder gerundete Böden haben.
- 
- Der Bodendurchmesser der Töpfe sollte immer die gleiche Größe wie die Kochplatte (1) aufweisen, um die Wärme optimal zu nutzen.
 - Garen Sie Lebensmittel immer nur mit einem Deckel auf dem Topf.
 - Wenn Sie Lebensmittel über eine längere Zeit zubereiten, können Sie den Temperaturregler (3) bereits 5 - 10 Minuten vor Ende der Koch- oder Garzeit auf **0** stellen und die restliche Zeit mit der Nachwärme der Kochplatte (1) kochen oder garen.
 - Trocknen Sie den Boden der Kochtöpfe immer vor dem Aufsetzen auf die Kochplatte (1).
 - Verwenden Sie zum Kochen von Suppen hohe Töpfe, diese verhindern ein Überlaufen.

REINIGUNG UND PFLEGE

- Ziehen Sie vor dem Reinigen den Netzstecker (2) aus der Steckdose.
- Lassen Sie das Gerät vollständig abkühlen, bevor Sie mit dem Reinigen beginnen.
- Reinigen Sie das Gehäuse (5) der Kochplatte (1) mit einem mit etwas Reinigungsmittel angefeuchteten Tuch von Nahrungsresten.
- Verwenden Sie keine aggressiven oder scheuernden Reinigungsmittel.
- Tauchen Sie das Gerät zum Reinigen nicht in Wasser oder andere Flüssigkeiten.
- Reinigen Sie das Gerät nicht in der Geschirrspülmaschine.
- Trocknen Sie das Gerät nach dem Reinigen ab und bewahren Sie es an einem trockenen Ort auf, außerhalb der Reichweite von Kindern.

TECHNISCHE DATEN

	KP1808S	DKP2808S
Betriebsspannung	: 230 V~ 50 Hz	230 V~ 50 Hz
Leistungsaufnahme	: 1800 W	2800 W



Hinweise zum Umweltschutz

Alt-Elektrogeräte sind Wertstoffe, sie gehören daher nicht in den Hausmüll! Wir möchten Sie daher bitten, uns mit Ihrem aktiven Beitrag bei der Ressourcenschonung und beim Umweltschutz zu unterstützen und dieses Gerät bei den - falls vorhanden - eingerichteten Rücknahmestellen abzugeben.

GEWÄHRLEISTUNG

Für dieses Produkt gilt die gesetzliche Gewährleistung.
Reklamationen sind unmittelbar nach Feststellung zu melden.

Der Gewährleistungsanspruch erlischt bei Eingriffen durch den Käufer oder durch Dritte. Schäden, die durch unsachgemäße Behandlung oder Bedienung, durch falsches Aufstellen oder Aufbewahren, durch unsachgemäßen Anschluss oder Installation sowie durch höhere Gewalt oder sonstige äußere Einflüsse entstehen, fallen nicht unter die Gewährleistung. Wir empfehlen, die Bedienungsanleitung aufmerksam zu lesen, da dort wichtige Hinweise enthalten sind.

Der Gewährleistungsanspruch ist vom Käufer durch Vorlage der Kaufquittung nachzuweisen.

Hinweise:

1. Sollte Ihr Produkt nicht mehr richtig funktionieren, so prüfen Sie bitte vorerst, ob andere Gründe, wie z.B. unterbrochene Stromversorgung oder falsche Handhabung, die Ursache sind.
2. Beachten Sie bitte, dass Sie Ihrem defekten Produkt in jedem Fall folgende Unterlagen beifügen bzw. bereithalten:
 - Kaufquittung
 - Gerätebezeichnung / Typ / Marke
 - Beschreibung des aufgetretenen Mangels mit möglichst genauer Fehlerangabe.

Bei Gewährleistungsanspruch oder Störungen wenden Sie sich bitte persönlich an Ihr Verkaufshaus.

GWL 7/08 E/DE

KP1808S
DKP2808S

GERMAN

090817