



ALASKA

Gebrauchsanweisung
Sandwichtoaster 3 in 1 ST7508SD

**Sehr geehrte Kundin,
Sehr geehrter Kunde,**

Herzlichen Glückwunsch zum Kauf dieses **ALASKA** Produktes. Wie alle Erzeugnisse von **ALASKA**, wurde auch dieses Produkt aufgrund neuester technischer Erkenntnisse entwickelt und unter Verwendung zuverlässiger und moderner elektrischer/elektronischer Bauteile hergestellt.

Bitte nehmen Sie sich einige Minuten Zeit, bevor Sie das Gerät in Betrieb nehmen, und lesen Sie die nachfolgende Gebrauchsanweisung durch.

Besten Dank!



GXK0343

Hergestellt für:
Fulltrade International GmbH
Schlüterstraße 5
40235 Düsseldorf
Fragen zum Produkt?
Hotline: 0 800 / 503 54 18

INHALTSVERZEICHNIS

Wichtige Sicherheitsanweisungen	2 - 4
Bedienelemente	4
Bestimmungsgemäßer Gebrauch	5
Vor erster Inbetriebnahme	5
Platten auswechseln	5
Bedienung	6 - 7
Rezepte	9
Reinigung und Pflege	9
Technische Daten	10
Gewährleistung	10

WICHTIGE SICHERHEITSANWEISUNGEN

Bevor Sie Ihr neues Gerät benutzen, lesen Sie sich diese Gebrauchsanweisung sorgfältig durch. Sie enthält wichtige Informationen für Ihre Sicherheit sowie zum Gebrauch und zur Pflege des Geräts.

1. Beachten Sie alle Sicherheitshinweise, um Schäden durch nicht sachgemäßen Gebrauch zu vermeiden! Beachten Sie alle Warnhinweise auf dem Gerät.
2. Bewahren Sie die Gebrauchsanweisung für den weiteren Gebrauch auf. Sollte dieses Gerät an Dritte weitergegeben werden, muss diese Gebrauchsanweisung mit ausgehändigt werden.
3. Verwenden Sie das Gerät nur für den vorgesehenen Zweck. Das Gerät ist nicht für kommerziellen Gebrauch geeignet. Dieses Gerät ist für den ausschließlichen Gebrauch im Haushalt konzipiert. Verwenden Sie das Gerät nicht im Freien oder Badezimmer.
4. Im Falle von unsachgemäßem Gebrauch oder falscher Handhabung kann keine Haftung für eventuell auftretende Schäden übernommen werden.
5. Prüfen Sie vor dem Anschluss an die Netzversorgung, ob Stromart und Netzspannung mit den Angaben auf dem Typenschild übereinstimmen.

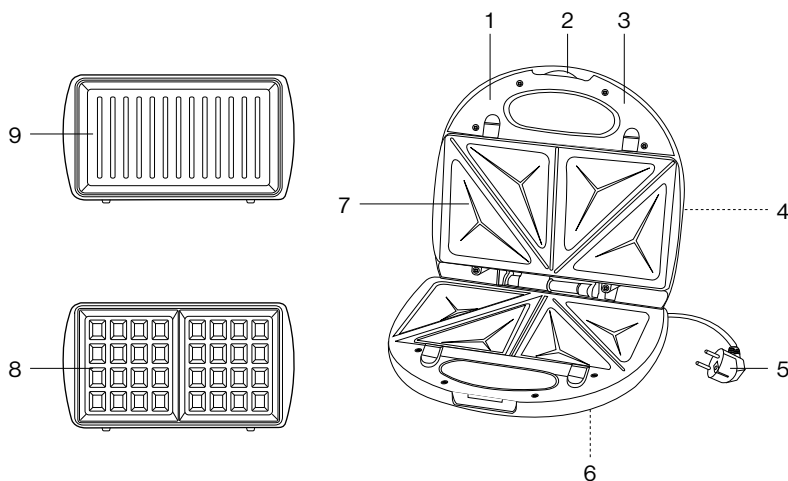
WICHTIGE SICHERHEITSAUWEISUNGEN

6. Benutzen Sie nie ein beschädigtes Gerät! Trennen Sie das Gerät vom Netz und benachrichtigen Sie Ihren Kundendienst, wenn das Gerät beschädigt ist.
7. **Stromschlaggefahr!** Versuchen Sie nie, das Gerät selbst zu reparieren. Lassen Sie das Gerät im Falle von Störungen nur von qualifizierten Fachleuten reparieren.
8. Überprüfen Sie regelmäßig den Netzstecker und das Netzkabel. Wenn das Netzkabel dieses Gerätes beschädigt wird, muss dieses durch den Hersteller oder seinen Kundendienst oder eine ähnlich qualifizierte Person ersetzt werden, um Gefährdungen zu vermeiden.
9. Verhindern Sie eine Beschädigung der Kabel durch Quetschen, Knicken oder Scheuern an scharfen Kanten. Halten Sie es von heißen Oberflächen und offenen Flammen fern.
10. Verlegen Sie das Kabel so, dass ein unbeabsichtigtes Ziehen bzw. ein Stolpern über das Kabel nicht möglich ist.
11. Ziehen Sie den Netzstecker nicht am Netzkabel aus der Steckdose und wickeln Sie das Netzkabel nicht um das Gerät.
12. Bei Benutzung eines Verlängerungskabels muss dieses für die entsprechende Leistung geeignet sein.
13. **Warnung!** Tauchen Sie elektrische Teile des Geräts während des Reinigens oder des Betriebs nie in Wasser oder andere Flüssigkeiten. Halten Sie das Gerät nie unter fließendes Wasser.
14. Nehmen Sie das Gerät nicht mit feuchten Händen, oder auf nassem Boden stehend in Betrieb. Fassen Sie den Netzstecker nie mit nassen oder feuchten Händen an.
15. Verbinden Sie den Netzstecker mit einer gut erreichbaren Steckdose, um im Notfall das Gerät schnell von der Netzversorgung trennen zu können. Ziehen Sie den Netzstecker aus der Steckdose, um das Gerät vollständig auszuschalten. Benutzen Sie den Netzstecker als Trennvorrichtung, der jederzeit zugänglich sein sollte. Das Gerät steht unter Strom, solange es an das Stromnetz angeschlossen ist.
16. Ziehen Sie vor jeder Reinigung, und falls das Gerät längere Zeit nicht benutzt wird, den Netzstecker.
17. Schalten Sie das Gerät immer aus, bevor Sie den Netzstecker ziehen.
18. Öffnen Sie unter keinen Umständen das Gehäuse. Führen Sie keine Gegenstände in das Innere des Gehäuses ein.
19. Die Benutzung von Zubehörteilen, die vom Hersteller nicht ausdrücklich empfohlen werden, kann Verletzungen und Beschädigungen verursachen. Verwenden Sie deshalb nur Originalzubehör.
20. Halten Sie das Gerät von allen heißen Flächen und offenen Flammen fern. Betreiben Sie das Gerät immer auf einer ebenen, stabilen, sauberen und trockenen Fläche. Schützen Sie das Gerät vor extremer Hitze, Staub, direkter Sonneneinstrahlung, Feuchtigkeit, Tropf und Spritzwasser.
21. Stellen Sie keine schweren Gegenstände auf das Gerät. Stellen Sie keine Gegenstände mit offenen Flammen, wie z.B. Kerzen, auf oder neben das Gerät. Stellen Sie keine mit Flüssigkeit gefüllten Gegenstände wie z.B. Vasen auf das Gerät.
22. Dieses Gerät ist nicht dafür bestimmt, durch Personen (einschließlich Kinder) mit eingeschränkten physischen, sensorischen oder geistigen Fähigkeiten oder mangels Erfahrung und/oder mangels Wissen benutzt zu werden, es sei denn, sie werden durch eine für ihre Sicherheit zuständige Person beaufsichtigt oder erhalten von ihr Anweisungen, wie das Gerät zu benutzen ist.

WICHTIGE SICHERHEITSANWEISUNGEN

23. Kinder sollten beaufsichtigt werden um sicherzustellen, dass sie nicht mit dem Gerät spielen.
24. Betreiben Sie das Gerät stets auf einer ebenen, stabilen, sauberen, trockenen und hitzebeständigen Oberfläche.
25. Teigwaren können brennen! Platzieren Sie das Gerät nicht in nah an oder unter leicht entzündlichen Materialien (wie etwa Gardinen).
26. **Verbrennungsgefahr!** Fassen Sie das Gerät während des Gebrauchs nicht an. Nur den Handgriff berühren.
27. Stellen Sie sicher, dass das Kabel beim Schließen des Gerätes nicht eingeklemmt wird oder die Platten berührt.
28. Decken Sie die Lüftungsöffnungen des Geräts nicht ab. Achten Sie auf eine ausreichende Belüftung. Stellen Sie das Gerät nicht in einen Schrank. Lassen Sie mindestens 10 cm in allen Richtungen um das Gerät Platz, um eine ausreichende Belüftung zu gewährleisten.
29. Decken Sie das Gerät nicht im Betrieb oder kurz nach Gebrauch ab. Lassen Sie das Gerät vollständig abkühlen, bevor Sie es verstauen.
30. Ziehen Sie den Netzstecker nicht am Netzkabel aus der Steckdose und wickeln Sie das Netzkabel nicht um das Gerät.
31. Lassen Sie das Gerät nie unbeaufsichtigt, solange es in Gebrauch ist.
32. Während des Betriebs kann die Temperatur der berührbaren Oberfläche sehr hoch sein.
33. Das Gerät soll nicht in Kombination mit einem Zeitschalter oder einem externen Fernschalter betrieben werden.

BEDIENELEMENTE



- | | | | |
|---|--|---|------------------|
| 1 | Deckel | 6 | Netzabelaufnahme |
| 2 | Sicherheitslasche | 7 | Sandwichplatten |
| 3 | Handgriff | 8 | Waffelplatten |
| 4 | Bereitschaftsanzeige (grün), Betriebsanzeige (rot) | 9 | Grillplatten |
| 5 | Netzstecker mit Netzkabel | | |

BESTIMMUNGSGEMÄSSER GEBRAUCH

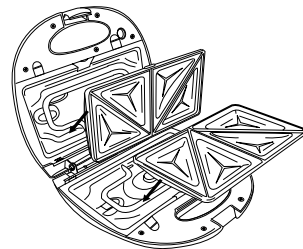
Das Gerät wurde ausschließlich für das Backen von Waffeln, Sandwiches und zum Grillen von Nahrungsmitteln konzipiert. Jeglicher anderer Gebrauch kann zu Schäden am Gerät oder zu Verletzungen führen.

VOR ERSTER INBETRIEBNAHME

- Entfernen Sie alle Verpackungsmaterialien aus dem Inneren und Äußeren des Geräts.
- Prüfen Sie den Lieferumfang auf Vollständigkeit und eventuelle Transportschäden. Sollten Transportschäden vorhanden oder der Lieferumfang unvollständig sein, kontaktieren Sie Ihren Fachhändler (→ Gewährleistung).
- Bewahren Sie den Verkaufskarton auf. Das Gerät kann in diesem aufbewahrt werden, falls es längere Zeit nicht benutzt wird.
- Stellen Sie das Gerät auf eine ebene, stabile, saubere, trockene und hitzebeständige Fläche.
- Reinigen Sie das Gerät sorgfältig und entfernen Sie kleine Verpackungsreste, die noch im Gerät sind (→ Reinigung und Pflege). Lassen Sie das Gerät vollständig abtrocknen.
- Verbinden Sie den Netzstecker (5) mit einer geeigneten Steckdose. Das Gerät schaltet sich automatisch ein und die Betriebsanzeige (4) leuchtet rot.
- Lassen Sie das Gerät ohne Teig warm werden. Eventuelle Produktionsrückstände werden so beseitigt. Es kann zu einer leichten Geruchsbildung kommen, dies ist normal.
- Warten Sie, bis sich das Gerät vollständig abgekühlt hat.
- Reinigen Sie die Platten (7, 8, 9) mit einem leicht angefeuchteten Tuch. Lassen Sie das Gerät trocknen.

PLATTEN AUSWECHSELN

- Drücken Sie die Entriegelungstasten, um die Platten (7, 8, 9) aus dem Gerät zu entnehmen.
- Setzen Sie die Platten (7, 8, 9) mit den Halterungen zu dem Scharnier zeigend ein.
- Drücken Sie die Platten (7, 8, 9) in die Halterungen, bis diese einklicken.



BEDIENUNG

- **Hinweis:** Die Platten (7, 8, 9) verfügen über eine Anti-Haft-Beschichtung. Verwenden Sie keine spitzen oder harten Gegenstände – wie etwa Metallspatel – um Teig, Sandwich- oder Grillreste von den Platten (7, 8, 9) zu entfernen. Diese könnten die Anti-Haft-Beschichtung beschädigen. Benutzen Sie stattdessen Spatel aus Holz oder Kunststoff.
- Reinigen Sie das Gerät vor jedem Betrieb mit einem feuchten Tuch.

Waffeln backen

- Einige Teige sollten vor dem Backen eine Zeit lang ruhen. Bereiten Sie den Waffelteig daher rechtzeitig vor dem Backen vor (→ Rezepte).
- Schließen Sie den Deckel (1) mit der Sicherheitslasche (2).
- Verbinden Sie den Netzstecker (5) mit einer geeigneten Steckdose. Das Gerät schaltet sich automatisch ein. Die Betriebsanzeige (4) leuchtet rot.
- Warten Sie, bis sich das Gerät aufgeheizt hat und die Bereitschaftsanzeige (4) grün leuchtet. Pinseln Sie die heißen Waffelplatten (8) leicht mit zum Backen geeigneter Butter, Margarine oder Öl ein. Das Gerät ist bereit zum Backen der Waffeln.
- Heben Sie den Deckel (1) am Handgriff (3) an und verteilen Sie den Waffelteig gleichmäßig auf den beiden unteren Waffelplatten (8). Nicht zu viel Teig auftragen!
- Schließen Sie den Deckel (1) mit der Sicherheitslasche (2).
- Heben Sie nach 2 Minuten den Deckel am Handgriff (3) an, um die Bräunung zu kontrollieren.
- Die Backzeit dauert etwa 2 bis 3 Minuten. Backen Sie die Waffeln so lange, bis der gewünschte Bräunungsgrad erreicht ist. Den Bräunungsgrad können Sie entweder durch die Backzeit bestimmen. So können so goldgelbe bis knusperbraune Waffeln backen.
- Die ideale Backzeit hängt von Ihrem Geschmack und den Teigzutaten ab. Teige mit Zucker werden z.B. schneller braun. Vermeiden Sie es, das Gerät zu öffnen, bevor die Backzeit abgelaufen ist. Die Waffeln würden an den Waffelplatten (8) festkleben oder nicht richtig gebacken werden.
- Heben Sie den Deckel (1) am Handgriff (3) an und entnehmen Sie die gebackenen Waffeln mit einem Holz- oder Kunststoffspatel.
- Nachdem Sie die Waffeln entnommen haben, halten Sie das Gerät geschlossen, um die Hitze für die nächsten Waffeln aufrecht zu erhalten. Warten Sie, bis die Bereitschaftsanzeige (4) grün leuchtet und fügen Sie weiteren Waffelteig ein.
- **Nach dem Gebrauch:** Trennen Sie das Gerät von der Netzversorgung. Lassen Sie das Gerät in aufgeklapptem Zustand abkühlen.

BEDIENUNG

Sandwich zubereiten

- Bereiten Sie die unteren Sandwichhälften vor. Belegen Sie diese mit den gewünschten Zutaten, um diese auf die unteren Sandwichplatten (7) zu legen. Streichen Sie die Außenseiten der Sandwichhälften mit etwas Butter, damit diese nicht an den Sandwichplatten (7) anbrennen.
- Heben Sie den Deckel (1) am Handgriff (2) an und legen Sie die vorbereiteten Sandwich-Unterseiten auf die unteren Platten.
- Legen Sie die Sandwich-Oberseiten auf die mit den Zutaten belegten Unterseiten.
- Schließen Sie den Deckel (1) mit der Sicherheitslasche (2).
- Heben Sie nach 2 Minuten den Deckel am Handgriff (3) an, um die Bräunung zu kontrollieren.
- Die Backzeit dauert etwa 2 bis 3 Minuten. Backen Sie die Sandwiches so lange, bis der gewünschte Bräunungsgrad erreicht ist. Den Bräunungsgrad können Sie durch die Backzeit bestimmen. So können so goldgelbe bis knusperbraune Sandwiches backen.
- Heben Sie den Deckel am Handgriff (3) an und entnehmen Sie die gebackenen Sandwiches mit einem Holz- oder Kunststoffspatel.
- **Nach dem Gebrauch:** Trennen Sie das Gerät von der Netzversorgung. Lassen Sie das Gerät in aufgeklapptem Zustand abkühlen.

Grillen

- Bereiten Sie die zu grillenden Nahrungsmittel vor.
- Heben Sie den Deckel (1) am Handgriff (3) an und legen Sie die vorbereiteten Nahrungsmittel auf die unteren Grillplatte (9).
- Schließen Sie den Deckel (1) ohne die Sicherheitslasche (2).
- Heben Sie nach ein paar Minuten den Deckel (1) am Handgriff (3) an, um zu Prüfen ob die Nahrungsmittel durch sind.
- Drehen Sie, falls notwendig, die Nahrungsmittel.
- Heben Sie den Deckel (1) am Handgriff (3) an und entnehmen Sie die Nahrungsmittel mit einem Holz- oder Kunststoffspatel.
- **Nach dem Gebrauch:** Trennen Sie das Gerät von der Netzversorgung. Lassen Sie das Gerät in aufgeklapptem Zustand abkühlen.

Bereitschaftsanzeige und Betriebsanzeige

Anzeige	Farbe	Funktion
Betriebsanzeige (4)	rot	Gerät ist an die Netzversorgung angeschlossen.
Bereitschaftsanzeige (4)	grün	Platten (7, 8, 9) sind aufgeheizt.

REZEPTE

Hier eine kleine Auswahl an Waffelrezepten. Eine Fülle weiterer Rezepte finden Sie in Kochbüchern und im Internet. Wahre Waffelexperten erkennt man allerdings an ihrer Experimentierfreudigkeit; ob süß, sauer oder salzig: probieren Sie einfach eigene Füllungen und Teigmischungen aus. Guten Appetit!

Marzipanwaffeln

Für etwa 12 Waffeln

Zutaten:

300 g weiche Butter
300 g Marzipanrohmasse
450 g Mehl
150 g Quark
300 ml Milch
1 Teelöffel Salz
1 Zimtstange

Zubereitung des Teigs:

Verrühren Sie Butter, Marzipanrohmasse, Mehl, Quark, Milch und Salz. Fügen Sie geriebenen Zimt nach Geschmack zu.

Benötigte Menge an Teig pro Waffel: etwa 2 Esslöffel
Backzeit: 3 Minuten

Kirschtaschen

Für etwa 12 Waffeln

Zutaten:

300 g weiche Butter
300 g Mehl
200 g Zucker
3 Eier
Puderzucker
300 g Sauerkirschen

Zubereitung des Teigs:

Schlagen Sie Eier Butter und Zucker schaumig und rühren Sie dann das Mehl ein.

Benötigte Menge an Teig pro Waffel: etwa 2 Esslöffel
Backzeit: 3 Minuten

Legen Sie die fertig gebackenen Waffeln auf einen Teller. Füllen Sie 1 bis 2 Esslöffel Sauerkirschen auf die Waffel auf. Rollen Sie die Waffel zusammen und bestreuen Sie sie mit Puderzucker.

REINIGUNG UND PFLEGE

- **Warnung:** Tauchen Sie das Gerät nicht in Wasser oder andere Flüssigkeiten.
- Reinigen Sie das Gerät nach jedem Gebrauch, um Teig- und Fettrückstände zu beseitigen. Diese könnten dazu führen, dass der Teig an den Platten (7, 8, 9) fest klebt.
- Trennen Sie das Gerät von der Netzversorgung.
- Lassen Sie das Gerät vor dem Reinigen komplett abkühlen.
- Wischen Sie die Platten (7, 8, 9) und den Deckel (1) mit einem Papiertuch oder einem weichen Tuch ab. Sollten die Platten oder der Deckel fettig geworden sein, tauchen Sie ein Tuch in Spülwasser, wringen Sie es gut aus und wischen Sie das Fett ab. Wischen Sie mit einem angefeuchteten, sauberen Tuch nach.
- Verwenden Sie einen Holz- oder Kunststoffspatel, um festklebende Teigrückstände zu entfernen. Verwenden Sie keine scharfkantigen oder metallischen Gegenstände. Sollten Teigrückstände schwer zu entfernen sein, tropfen Sie etwas Speiseöl auf die Platten (7, 8, 9) und wischen Sie nach 5 Minuten nach, wenn die Rückstände weich geworden sind.
- Verwenden Sie zum Reinigen der Außenflächen des Gerätes ein weiches Tuch oder einen feuchten Schwamm mit einem milden Reinigungsmittel. Achten Sie darauf, dass keine Feuchtigkeit, Öl oder Fett in das Gerät gelangt.
- Verwenden Sie keine scheuernden Schwämme, scheuernde Reinigungsmittel, Stahlwolle oder metallische Gegenstände, um die Innen- und Außenflächen zu reinigen.

Aufbewahrung

- Lassen Sie das Gerät vollständig abkühlen, bevor Sie es verstauen.
- Wickeln Sie das Netzkabel (5) um die Netzkabelaufnahme (6) an der Unterseite des Gerätes.
- Lagern Sie das Gerät an einem sicheren, für Kinder unzugänglichen Platz, wenn Sie es nicht verwenden.

TECHNISCHE DATEN

Betriebsspannung	: 220 - 240 V~, 50 Hz
Leistungsaufnahme	: 750 W
Abmessungen (B x H x T)	: 24 x 10 x 23 cm
Gewicht	: 1,6 kg



Hinweise zum Umweltschutz

Alt-Elektrogeräte sind Wertstoffe, sie gehören daher nicht in den Hausmüll!
Wir möchten Sie daher bitten, uns mit Ihrem aktiven Beitrag bei der Ressourcenschonung und beim Umweltschutz zu unterstützen und dieses Gerät bei den – falls vorhanden – eingerichteten Rücknahmestellen abzugeben.

Wenn das Gebrauchsende erreicht ist, machen Sie das Gerät unbrauchbar, indem Sie den Stecker aus der Steckdose ziehen und das Kabel durchtrennen.

GEWÄHRLEISTUNG

Für dieses Produkt gilt die gesetzliche Gewährleistung.
Reklamationen sind unmittelbar nach Feststellung zu melden.

Der Gewährleistungsanspruch erlischt bei Eingriffen durch den Käufer oder durch Dritte. Schäden, die durch unsachgemäße Behandlung oder Bedienung, durch falsches Aufstellen oder Aufbewahren, durch unsachgemäßen Anschluss oder Installation sowie durch höhere Gewalt oder sonstige äußere Einflüsse entstehen, fallen nicht unter die Gewährleistung. Wir empfehlen, die Bedienungsanleitung aufmerksam zu lesen, da dort wichtige Hinweise enthalten sind.

Der Gewährleistungsanspruch ist vom Käufer durch Vorlage der Kaufquittung nachzuweisen.

Hinweise:

1. Sollte Ihr Produkt nicht mehr richtig funktionieren, so prüfen Sie bitte vorerst, ob andere Gründe, wie z.B. unterbrochene Stromversorgung oder falsche Handhabung, die Ursache sind.
2. Beachten Sie bitte, dass Sie Ihrem defekten Produkt in jedem Fall folgende Unterlagen beifügen bzw. bereithalten:
 - Kaufquittung
 - Gerätebezeichnung / Typ / Marke
 - Beschreibung des aufgetretenen Mangels mit möglichst genauer Fehlerangabe.

Bei Gewährleistungsanspruch oder Störungen wenden Sie sich bitte persönlich an Ihr Verkaufshaus.

GWL 7/08 E/DE

ST7508SD

GERMAN

100712